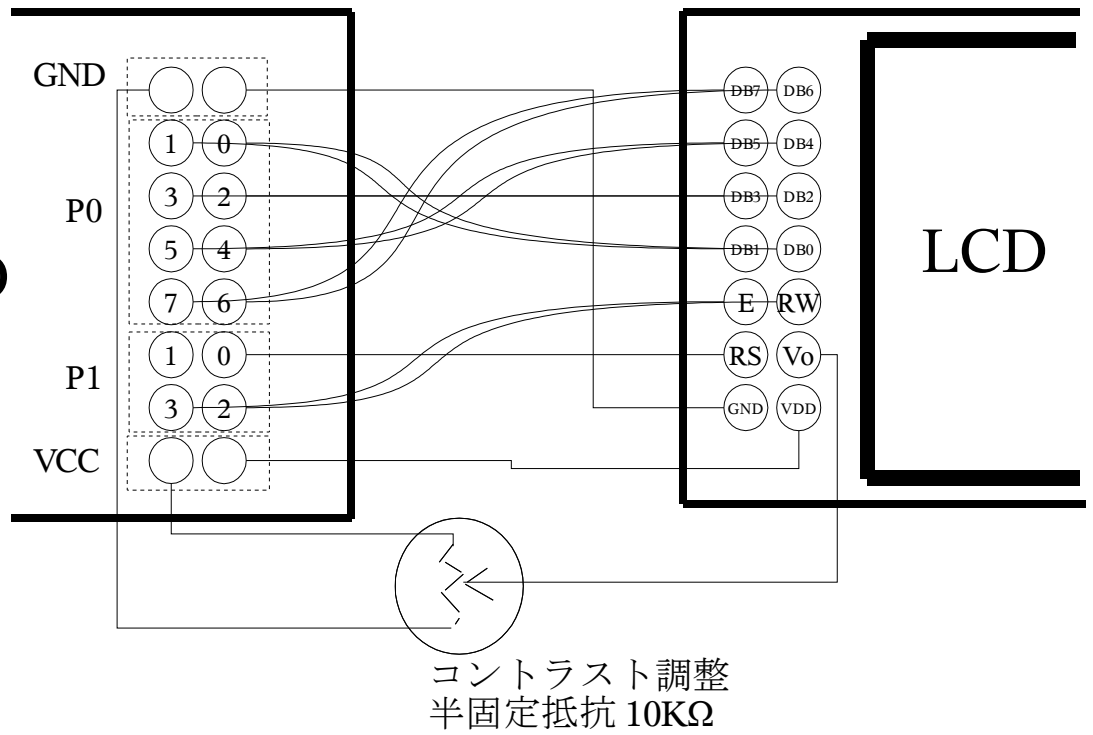


# 汎用 USB-IO



USB-IO	LCD
P0 0 -----	DB0
P0 1 -----	DB1
P0 2 -----	DB2
P0 3 -----	DB3
P0 4 -----	DB4
P0 5 -----	DB5
P0 6 -----	DB6
P0 7 -----	DB7
P1 0 -----	RS(REGISTER SELECT)
P1 1 -----	未使用
P1 2 -----	R/W(READ/WRITE)
P1 3 -----	E(ENABLE SIGNAL)
Vcc -----	VDD(5V)
GND -----	VSS(0V)
Vcc --VR--	Vo(コントラスト調整用)
GND---^	